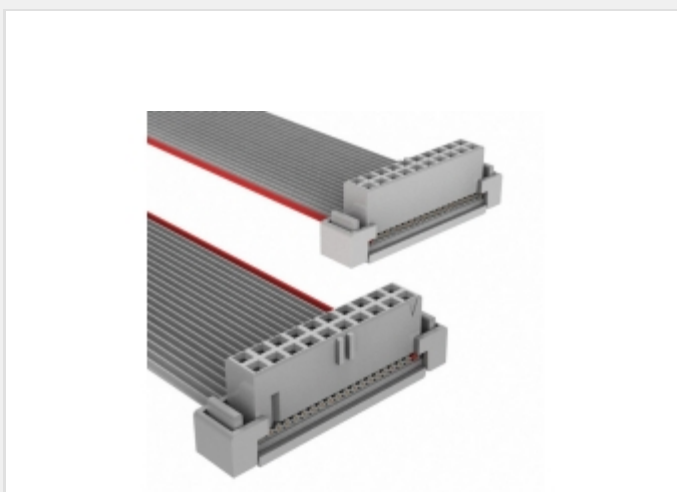


158120-1100-HF625/20-D-3



Obrázky jsou pouze orientační.
Podrobné informace o produktu naleznete v části Technické údaje produktu.
Koupit 158120-1100-HF625/20-D-3 s důvěrou od Component-World.HK, 1 rok záruka



Authorized Distributor

Part Number: 158120-1100-HF625/20-D-3

Výrobce: 3M

Popis: CABLE 20POS SOCKET TO SOCKET 3"

- Datový list:**
- [HF625 Series Datasheet](#)
 - [158 Series Drawing](#)
 - [Custom Cable Part Number Breakdown](#)
 - [Ribbon Cable Assembly Length Guide](#)

RoHS Status: Bez olova / V souladu RoHS

Ship From: Hong Kong

Shipment Way: DHL/Fedex/TNT/UPS/EMS

[Request For Quotation](#)

PARAMETR PRODUKTU			
Part Number	158120-1100-HF625/20-D-3	Výrobce	3M
Popis	CABLE 20POS SOCKET TO SOCKET 3"	Stav volného vedení / RoHS	Bez olova / V souladu RoHS
Dostupné množství	17500 pcs	Datový list	HF625 Series Datasheet 158 Series Drawing Custom Cable Part Number Breakdown Ribbon Cable Assembly Length Guide
Kategorie	Sestavy kabelů	Používání	-
stínění	Unshielded	Série	158
Pitch - Konektor	0.079" (2.00mm)	Pitch - Cable	0.039" (1.00mm)
Ostatní jména	3M156027-HF20S-3M156027-3	Počet řádků	2
Počet poloh	20	Délka	0.250' (76.20mm, 3.00")
Stav volného vedení / RoHS	Lead free / RoHS Compliant	Funkce	-
Detailní popis	20 Position Cable Assembly Rectangular Socket to Socket 0.250' (76.20mm, 3.00")	Kontakt Finish Tloušťka	30.0µin (0.76µm)
Kontakt Finish	Gold	Typ konektoru	Socket to Socket
Barva	Gray, Ribbon	kabelová koncovka	IDC

Component-World.com je spolehlivý distributor elektronických součástek. Specializujeme se na všechny elektronické komponenty řady 3M. Máme 17500 kusy 3M 158120-1100-HF625/20-D-3 na skladě dostupných. Vyžádejte si citát z distributora součástí elektroniky na Component-World.com, náš prodejní tým vás bude kontaktovat do 24 hodin.

RFQ Email: info@Components-World.com

SOUVISEJÍCÍ PRODUKTY			
	Část#: 158116-1100 Popis: 2MM RIBBON CABLE SOCKET 16 POS	Výrobci: 3M	Dotaz
	Část#: 158126-1100 Popis: CABLE RIBBON SKT 2MM 26POS GOLD	Výrobci: 3M	Dotaz
	Část#: 15811T200 Popis: RELAY GEN PURPOSE SPDT 10A 120V	Výrobci: Agastat Relays / TE Connectivity	Dotaz
	Část#: 1581194 Popis: CONN HOOD TOP ENTRY SZB6 M25	Výrobci: Phoenix Contact	Dotaz
	Část#: 158120-1100-HF625/20-S-3 Popis: SINGLE ENDED CABLE ASSEMBLY 20 P	Výrobci: 3M	Dotaz
	Část#: 158120-1100 Popis: CABLE RIBBON SKT 2MM 20POS GOLD	Výrobci: 3M	Dotaz
	Část#: 158120-1100-3625/20-D-6 Popis: CABLE 20POS SOCKET TO SOCKET 6"	Výrobci: 3M	Dotaz
	Část#: 1581201 Popis: CONN HOOD TOP ENTRY SZB6 M25	Výrobci: Phoenix Contact	Dotaz
	Část#: 158120-1100-3625/20-S-6 Popis: SINGLE ENDED CABLE ASSEMBLY 20 P	Výrobci: 3M	Dotaz
	Část#: 1581287 Popis: FRAME HINGED SZB6 FOR 3MOD	Výrobci: Phoenix Contact	Dotaz
	Část#: 158120-1100-HF625/20-D-6 Popis: CABLE 20POS SOCKET TO SOCKET 6"	Výrobci: 3M	Dotaz
	Část#: 1581285 Popis: FRAME HINGED SZB6 FOR 3MOD	Výrobci: Phoenix Contact	Dotaz
	Část#: 158120-1100-3625/20-S-3 Popis: SINGLE ENDED CABLE ASSEMBLY 20 P	Výrobci: 3M	Dotaz
	Část#: 158120-1100-HF625/20-S-6 Popis: SINGLE ENDED CABLE ASSEMBLY 20 P	Výrobci: 3M	Dotaz
	Část#: 1581180 Popis: CONN HOOD TOP ENTRY SZB6 M20	Výrobci: Phoenix Contact	Dotaz
	Část#: 158120-1100-3625/20-D-3 Popis: CABLE 20POS SOCKET TO SOCKET 3"	Výrobci: 3M	Dotaz
	Část#: 158122-1100 Popis: 2MM RIBBON CABLE SOCKET 22 POS	Výrobci: 3M	Dotaz
	Část#: 1581215 Popis: CONN HOOD TOP ENTRY SZB6 M32	Výrobci: Phoenix Contact	Dotaz
	Část#: 158124-1100 Popis: 2MM RIBBON CABLE SOCKET 24 POS	Výrobci: 3M	Dotaz
	Část#: 1581173 Popis: CONN HOOD TOP ENTRY SZB6 M20	Výrobci: Phoenix Contact	Dotaz

Související klíčová slova pro 158120-1100-HF625/20-D-3

3M 158120-1100-HF625/20-D-3.	158120-1100-HF625/20-D-3 distributor	158120-1100-HF625/20-D-3 dodavatel	158120-1100-HF625/20-D-3 Cena
158120-1100-HF625/20-D-3 Stáhnout datasheet.	158120-1100-HF625/20-D-3 Datasheet.	158120-1100-HF625/20-D-3 Stock.	koupit 158120-1100-HF625/20-D-3.
3M 158120-1100-HF625/20-D-3.	3M Inc 158120-1100-HF625/20-D-3.	3M (TC) 158120-1100-HF625/20-D-3.	3M Touch Systems 158120-1100-HF625/20-D-3.